

Kolbenpumpen PPU, PHU

für Fett- und Öl-Progressivanlagen, pneumatisch oder hydraulisch betätigt



Diese Kolbenpumpen sind jeweils mit zwei verschiedenen Fördermengenbereichen lieferbar. Sie können entweder direkt an die Fettbehälter BF-2,5 und BF-5 angeflanscht oder über eine Rohrleitung ($\varnothing 12 \times 1$) mit einem Fett oder Ölbehälter verbunden werden.



Die Pumpen haben zwei Paar Befestigungsbohrungen für die Montage an einer Maschinenwand „getrennt vom Behälter“ – jeweils ein Paar für Links- und Rechtsmontage.

Das Fördervolumen lässt sich durch Veränderung des Pumpenhubes einstellen. Die Einstellschraube befindet sich an der dem Betätigungszyylinder gegenüberliegenden Seite der Pumpe und ist durch eine Kappe abgedeckt. Dem Schutz der Pumpe und der Anlage dient eine eingebaute Berstscheibe.

Kolbenpumpen PPU, PHU für Progressivanlagen

Zur Erhöhung der Funktionssicherheit sind die Pumpen mit zwei hintereinanderliegenden Auslassventilen ausgerüstet.

Für die Entlüftung des Pumpenraumes bei der ersten Inbetriebnahme ist bei den Pumpen PPU-35 und PHU-35 zwischen den Ventilen eine Entlüftungsschraube **E** vorgesehen, bei den Pumpen PPU-5 und PHU-5 ein direkt am Pumpenraum angeschlossenes Entlüftungsventil **E** *).

Die Pumpen PPU-5 und PHU-5 können mit Vordrücken** bis 30 bar betrieben werden. Dabei übernimmt der Kolben zugleich eine Ventilfunktion, sodass ein Durchschieben des Fördermediums verhindert wird.

Alle Pumpen haben eine Rückstellfeder für den Betätigungskolben, sodass sie wahlweise

- einseitig beaufschlagt über ein $3/2$ -Wege-Ventil oder
- doppelseitig beaufschlagt über ein $4/2$ -Wege-Ventil angesteuert werden können. Beim Einsatz für Fett empfiehlt sich die doppelseitige Beaufschlagung des Betätigungskolbens.

*) Zur Entlüftung des Pumpenraumes Entlüftungsventil (**E**) so oft betätigen, bis Schmierstoff blasenfrei austritt. Bei betätigter Pumpe (Druckhub) Ventilstift eindrücken, bei entlasteter Pumpe (Saughub) freigeben.

**) Dadurch spart man bei Anlagen mit mehreren Pumpen jeweils den Schmierstoffbehälter, da der Schmierstoff von einer zentralen Vordruckpumpe unter Druck der Saugseite der einzelnen Pumpen zugeführt werden kann (vorzugsweise bei Fett).

Beachten Sie wichtige Informationen zum Produktgebrauch auf dem Rückumschlag.

PPU-5 / PHU-5



PPU-35 / PHU-35



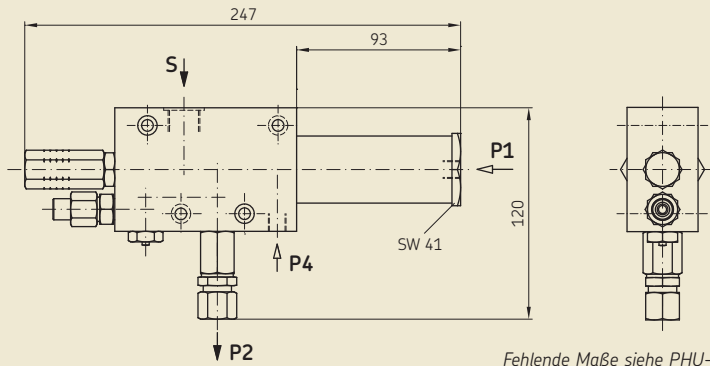
Kolbenpumpen

Bestell-Nr.	Betätigungsart	Fördervolumen einstellbar [cm ³ /Hub]	Betätigungs- druck P1 [bar]	Über- setzung ...i	Vordruck max. [bar]	Auslassdruck P2 max. [bar]	Förder- medium	Maßbild
PPU-5	pneumatisch	0,1–0,5	4,5–10	1 : 28	30	160 ¹⁾	Öl, Fett bis NLGI-Kl. 2	1
PHU-5	hydraulisch		20–50	1 : 5,4				2
PPU-35	pneumatisch	0,7–3,5	4,5–10	1 : 25	30	160 ¹⁾	Öl, Fett bis NLGI-Kl. 2	3
PHU-35	hydraulisch		20–50	1 : 5				4

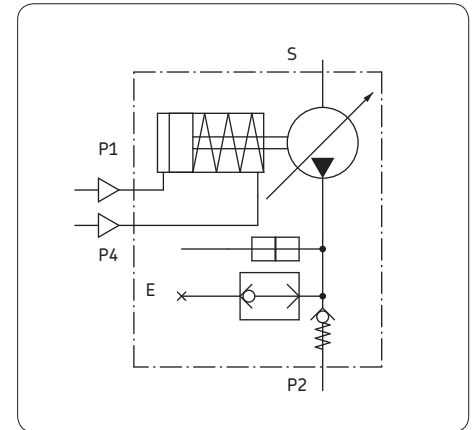
¹⁾ Berstdruck der Normalberstscheibe

PPU-5 pneumatisch betätigt

Maßbild 1

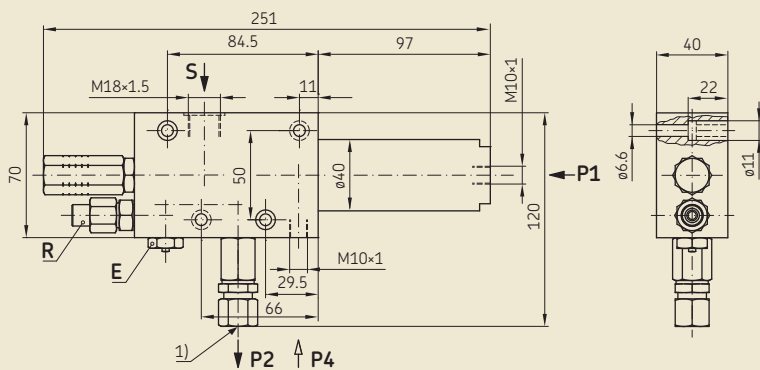


Fehlende Maße siehe PHU-5, Maßbild 2



PHU-5 hydraulisch betätigt

Maßbild 2

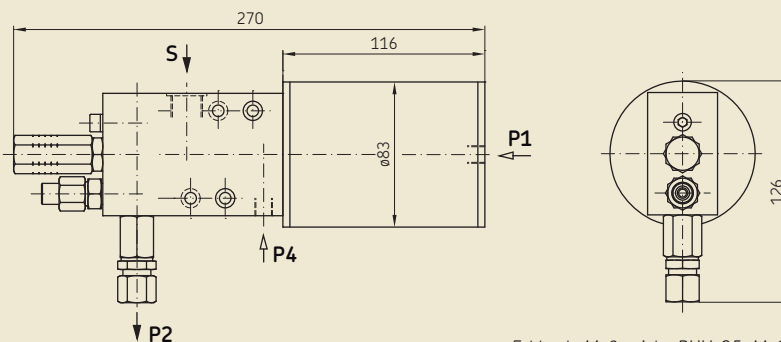


Berstscheiben

Bestell-Nr.	Berst-druck [bar]	Farbe	Dicke [mm]
PPU-BS60	60	schwarz	0,152
PPU-BS80	80	grün	0,203
PPU-BS100	100	gelb	0,254
PPU-BS120	120	rot	0,305
PPU-BS140	140	orange	0,356
PPU-BS160	160	silber	0,406
PPU-BS180	180	rosa	0,457

PPU-35 pneumatisch betätigt

Maßbild 3



Fehlende Maße siehe PHU-35, Maßbild 4

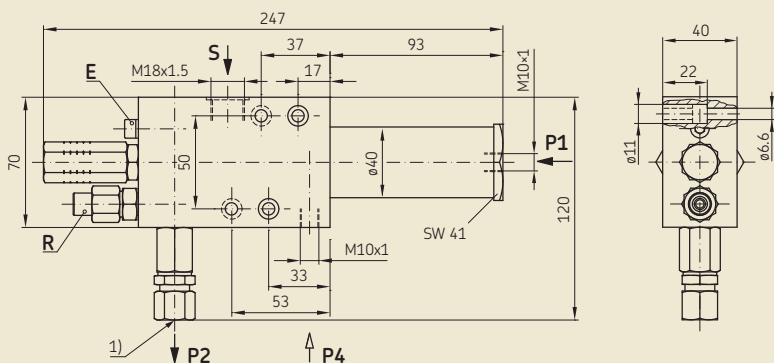
P1 = Druckluft- bzw. Öldruckanschluss M10x1
P2 = Hauptleitung zur Anlage Rohr \varnothing 10
P4 = Luftausgleichsanschluss für Federraum bei
 - Verwendung eines $\frac{2}{3}$ -Wege-Ventils
 - Anschluss für Druckluft oder Drucköl in Verbindung mit einem $\frac{4}{2}$ -Wege-Ventil

S = Sauganschluss M18x1.5
E = Entlüftungsschraube bzw. Entlüftungsventil
R = Berstscheibe mit Rücklaufanschluss Rohr \varnothing 6

¹⁾ Schneidringverschraubung nach DIN 2353 für Rohr- \varnothing 10

PHU-35 hydraulisch betätigt

Maßbild 4

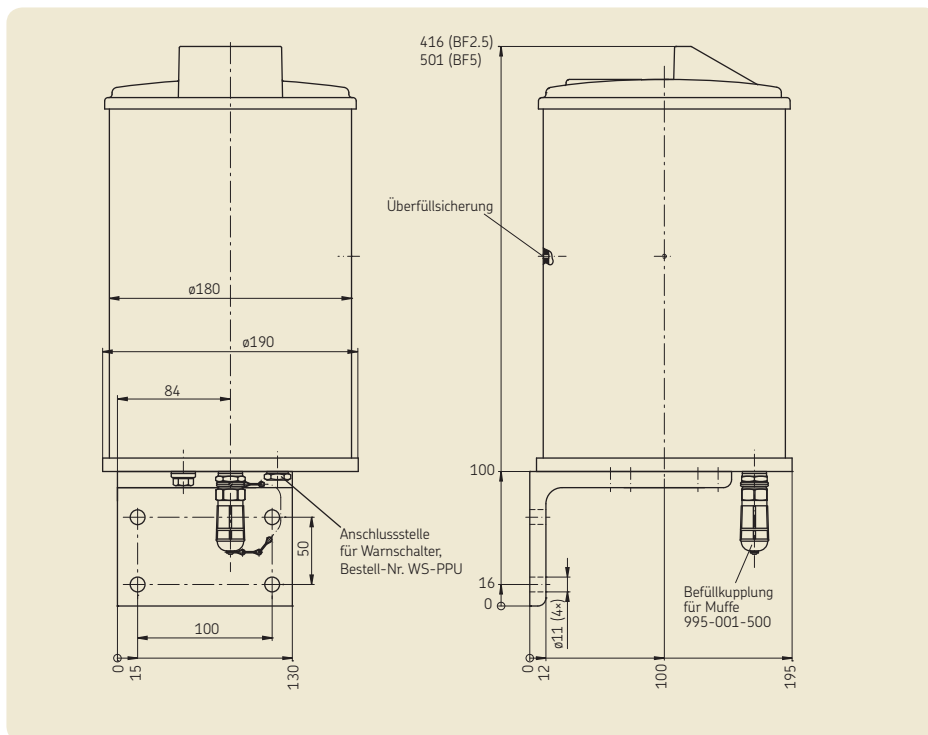


Fettbehälter BF...

2,5 und 5 kg

Diese Behälter, ausschließlich für Fette bis NLGI-Klasse 2 geeignet, weisen folgende Merkmale auf:

- Ein federbelasteter Folgekolben drückt als Saughilfe auf den Fettspiegel.
- Der Behältermantel aus Acrylglas ermöglicht es den Fettstand leicht zu erkennen.
- Ein stabiler Haltewinkel dient der Wandbefestigung des Behälters.
- Am Behälterboden können die Pumpen PPU-5, PHU-5, PPU-35, PHU-35 über eine Zwischenplatte angeflanscht werden.
- Wahlweise können die Pumpen auch getrennt vom Behälter montiert werden. Dafür ist im Behälterboden ein Saugrohranschluss, Gewindebohrung M18×1,5, vorgesehen.



Anschlussarmaturen mit Schneidringverschraubungen nach DIN 2353 verwenden. Fettnachfüllung über Befüllkupplung F.

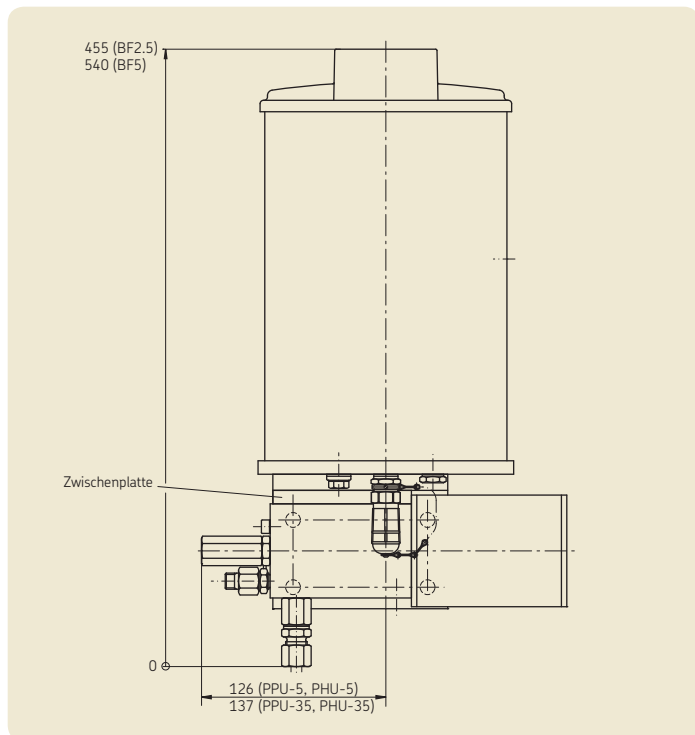
Kupplungsmuffe,
Bestell-Nr. 995-001-500

Fett-Auffüllpumpe,
Bestell-Nr. 169-000-004

Fettbehälter

Bestell-Nr.	Behälterinhalt	mit Warningschalter für min. Fettstand Bestell-Nr.
BF2.5	2,5	BF2.5W
BF5	5	BF5W

Kolbenpumpe mit Behälter, kpl.



Zwischenplatte

für die Montage der Kolbenpumpe an den Fettbehälter BF...

Bestell-Nr.	für Pumpentypen
PPU-5FL	PPU-5, PHU-5
PPU-35FL	PPU-35, PHU-35

Bei Bestellung einer „Kolbenpumpe mit Behälter, kpl.“ ist die Zwischenplatte im Lieferumfang enthalten.

Bestell-Beispiel für eine Kolbenpumpe mit Behälter, kpl.

	PPU - 35 - 2.5 W
Pumpentyp	PPU
Pumpengröße	35
Behältergröße	2.5
mit Warnschalter für min. Fettstand	W

Bestell-Nummer: 1-0107-5-DE
Änderungen vorbehalten! (07/2009)

Wichtige Information zum Produktgebrauch

Alle Produkte von SKF dürfen nur bestimmungsgemäß, wie in diesem Prospekt und den Betriebsanleitungen beschrieben, verwendet werden. Werden zu den Produkten Betriebsanleitungen geliefert, sind diese zu lesen und zu befolgen.

Nicht alle Schmierstoffe sind mit Zentralschmieranlagen förderbar! Auf Wunsch überprüft SKF den vom Anwender ausgewählten Schmierstoff auf die Förderbarkeit in Zentralschmieranlagen. Von SKF hergestellte Schmier-systeme oder deren Komponenten sind nicht zugelassen für den Einsatz in Verbindung mit Gasen, verflüssigten Gasen, unter Druck gelösten Gasen, Dämpfen und denjenigen Flüssigkeiten, deren Dampfdruck bei der zulässigen maximalen Temperatur um mehr als 0,5 bar über dem normalen Atmosphärendruck (1013 mbar) liegt.

Insbesondere weisen wir darauf hin, dass gefährliche Stoffe jeglicher Art, vor allem die Stoffe die gemäß der EG RL 67/548/EWG Artikel 2, Absatz 2 als gefährlich eingestuft wurden, nur nach Rücksprache und schriftlicher Genehmigung durch SKF in SKF Zentralschmieranlagen und Komponenten eingefüllt und mit ihnen gefördert und/oder verteilt werden dürfen.

Prospekthinweis

1-9201-DE Schmierstoffe fördern mit Zentralschmieranlagen

SKF Lubrication Systems Germany AG

Motzener Straße 35/37 · 12277 Berlin · Deutschland
PF 970444 · 12704 Berlin · Deutschland
Tel. +49 (0)30 72002-0 · Fax +49 (0)30 72002-111
www.skf.com/schmierung

Dieser Prospekt wurde Ihnen überreicht durch:

--

® SKF ist eine eingetragene Marke der SKF Gruppe.

© SKF Gruppe 2009

Nachdruck, auch auszugsweise, nur mit unserer vorherigen schriftlichen Genehmigung gestattet. Die Angaben in dieser Druckschrift wurden mit größter Sorgfalt auf ihre Richtigkeit hin überprüft. Trotzdem kann keine Haftung für Verluste oder Schäden irgendwelcher Art übernommen werden, die sich mittelbar oder unmittelbar aus der Verwendung der hier enthaltenen Informationen ergeben.

